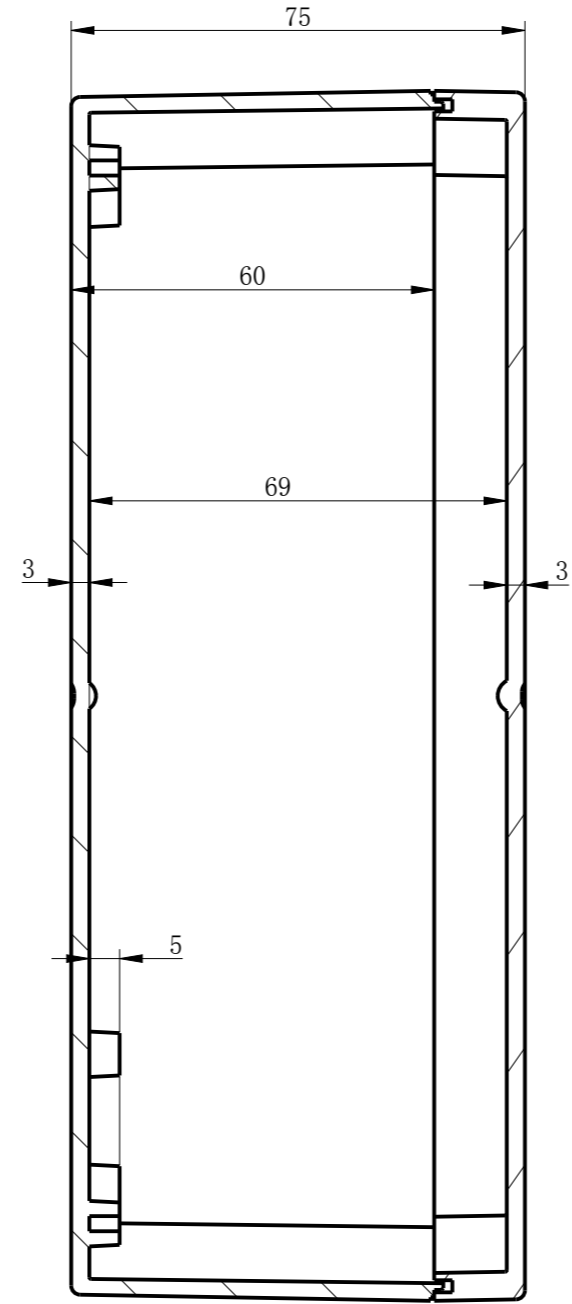
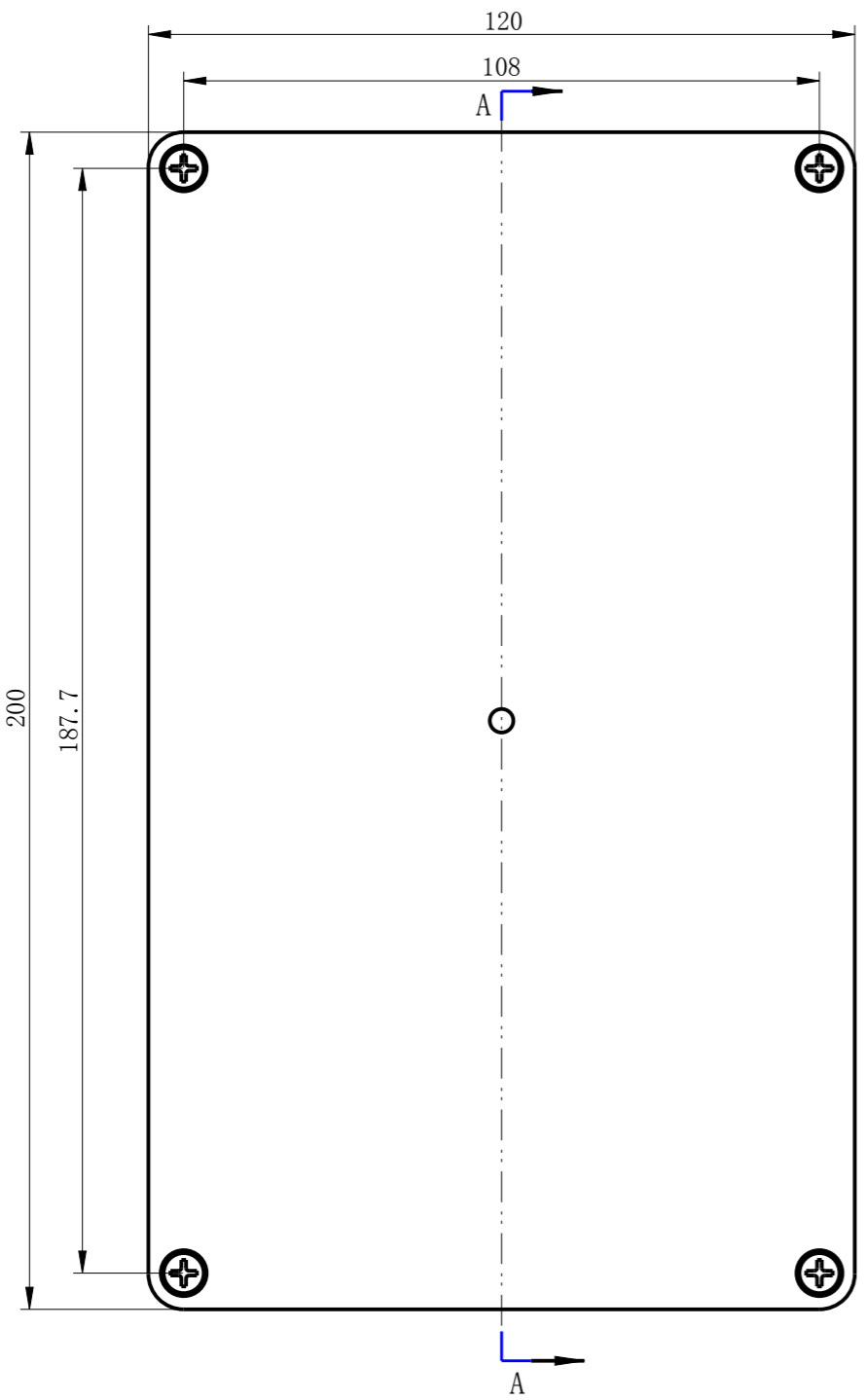


A

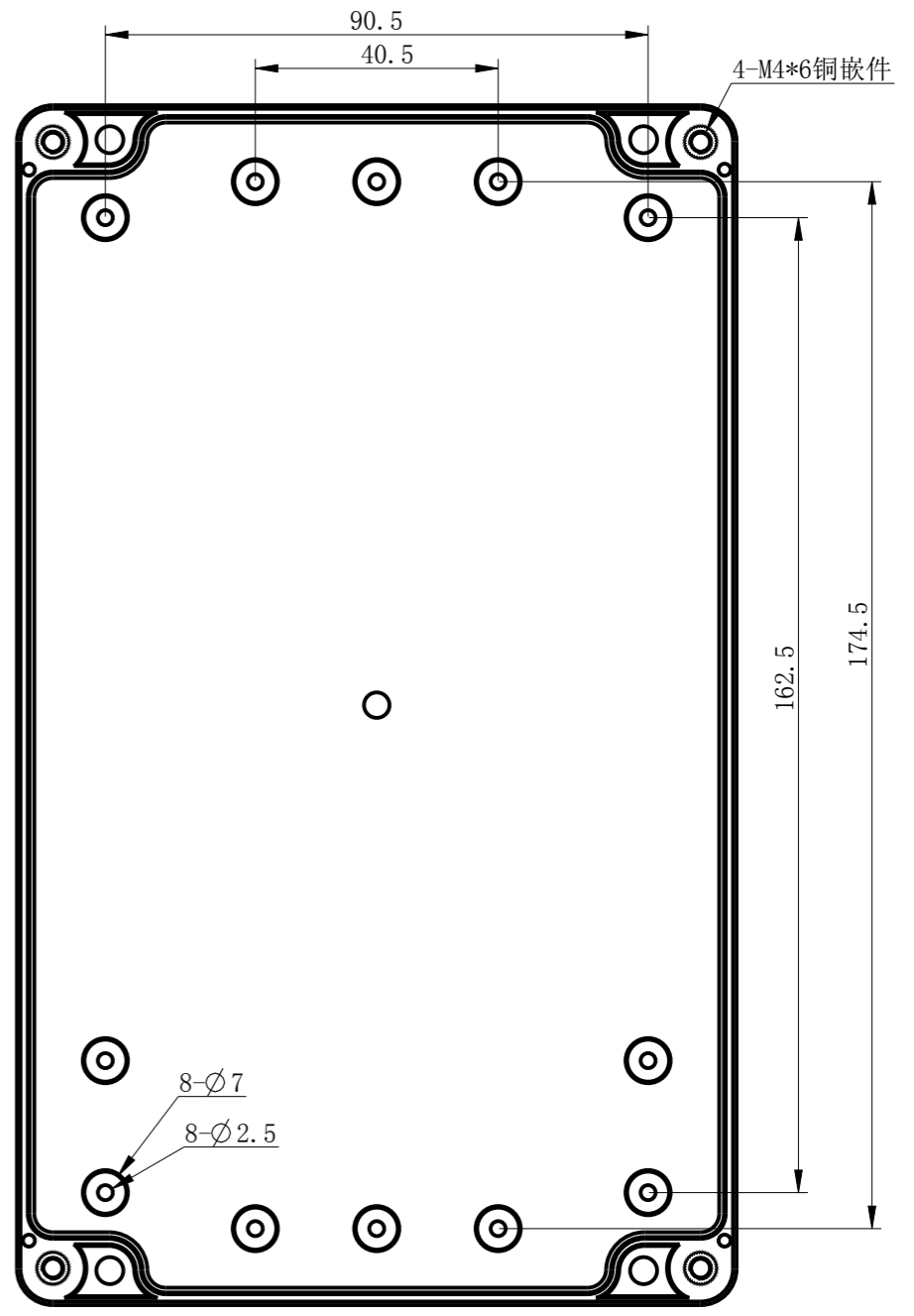
B

C

D



A-A



制图 Drawing	审核 Auditing	批准 Confirm	客户名称 Custom Name	材料 Material		
			产品名称 Product Name	防水盒	图纸比例 Drawing Scale	0.8:1
			产品编号 Product Code	PW002	视角 Project View	(mm)
共 页 第 页			Page of			
			DRX.EVEREST WWW.EVERESTCASE.COM			